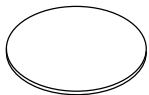
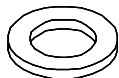


①



1PC

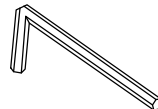
③



DN6(φ16)

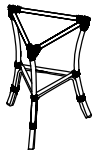
3 PCS

⑤



1PC

②



1PC

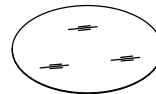
④



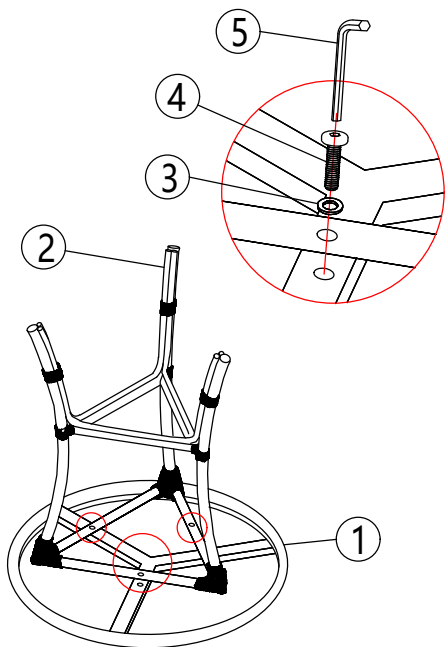
M6×35

3 PCS

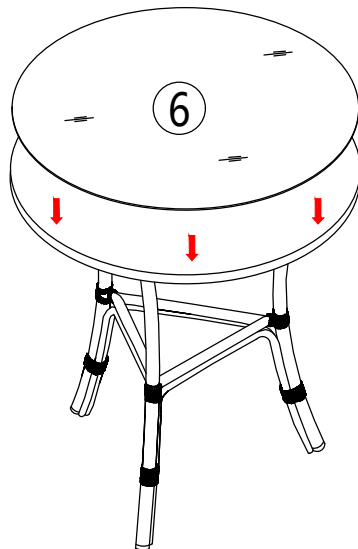
⑥



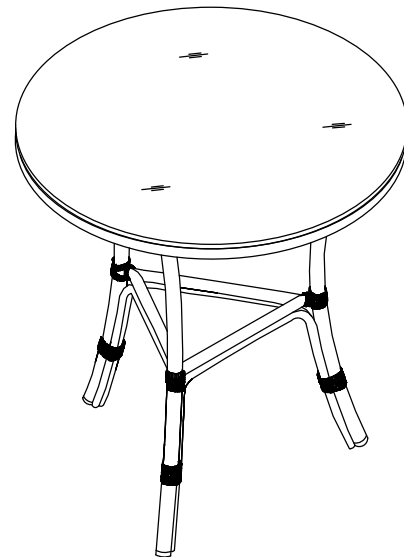
1PC



STEP1



STEP2



STEP3